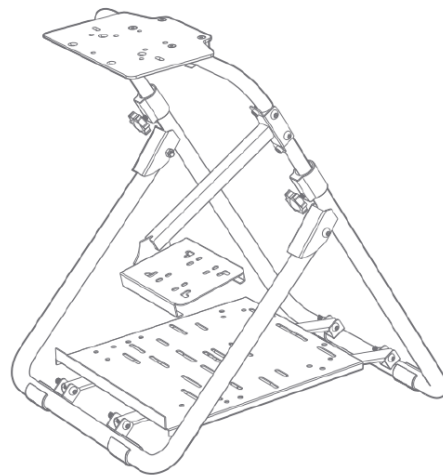




GAMING RACING WHEEL FOLDABLE STAND

产品说明书
User Manual



Ďakujeme, že ste si vybrali a podporili PXN. Pred použitím si prosím dôkladne prečítajte tento manuál.

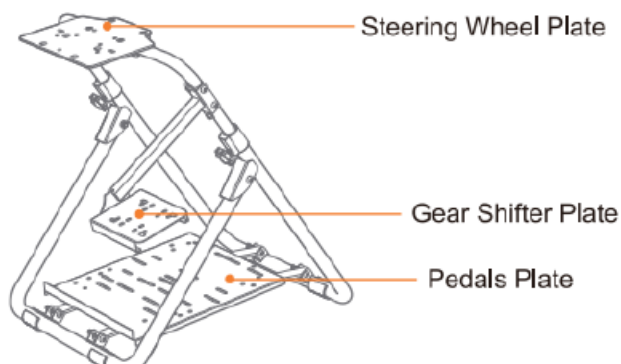
Prehľad produktu

Platňa volantu — Deska pro volant

Platňa radiacej páky — Radiaca platňa

Pedals Plate — Deska pro pedály

Product Overview



Zoznam príslušenstva

M8 × 35 mm (*2) — M8 × 35 mm skrutky (2 kusy)

M6 × 20 mm (*8) — M6 skrutky × 20 mm (8 kusov)

M6 × 12 mm (*4) — skrutky M6 × 12 mm (4 kusy)

W1 (*2) — Podložky W1 (2 kusy)

B1 (*1) — Kľúč B1 (1 kus)

B2 (*1) — imbusový kľúč (1 kus)



M8x35mm *2

M6x20mm *8

M6*12mm *4

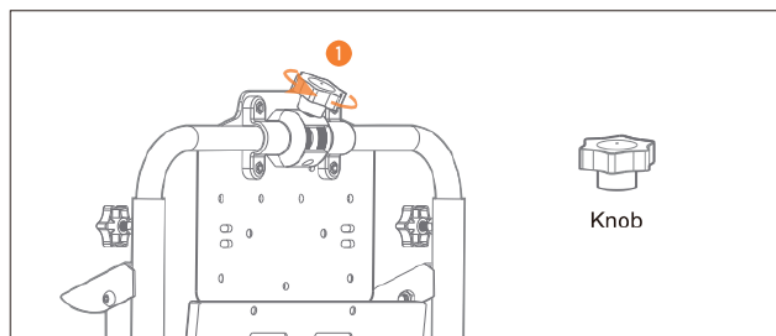
W1 *2

B1 *1

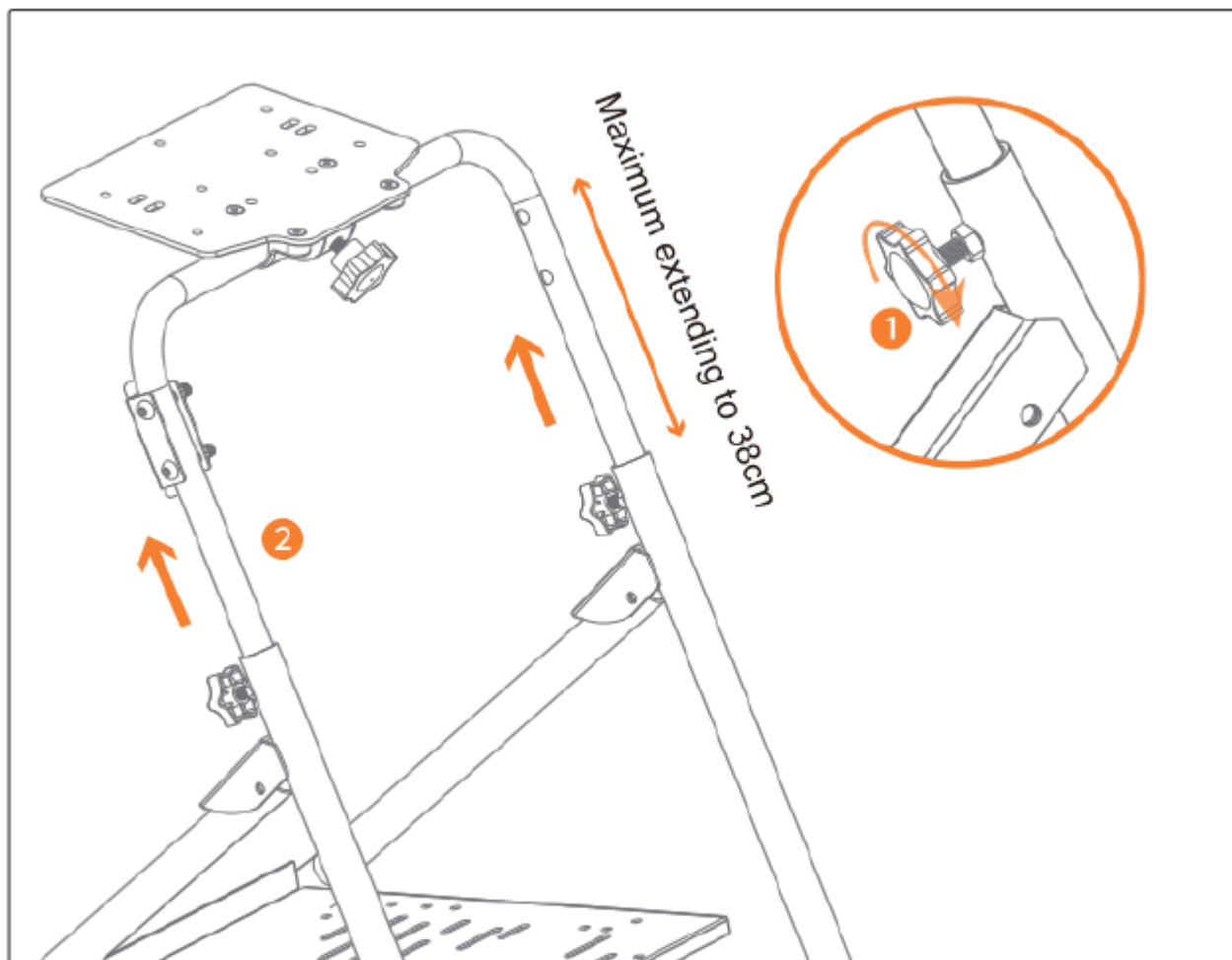
B2 *1

Spôsob inštalácie — Spôsob inštalácie

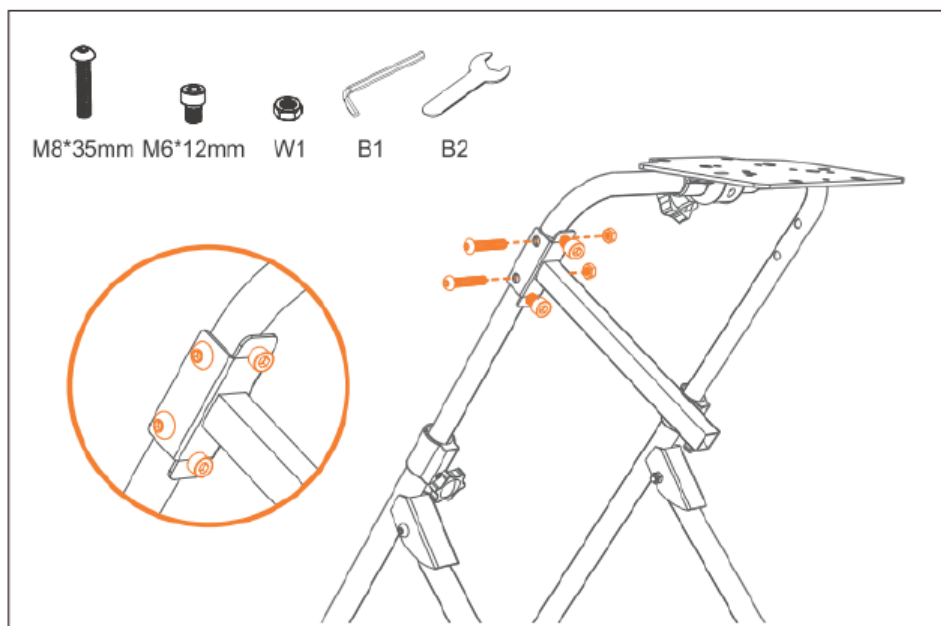
Krok 1: Povolte otočnú skrutku, nastavte dosku do požadovanej polohy a potom skrutku opäť dotiahnite.



Krok 2: Rozložte stojan, nastavte teleskopické tyče do požadovanej polohy a utiahnite otočné skrutky. Maximálne predĺženie je približne 38 cm

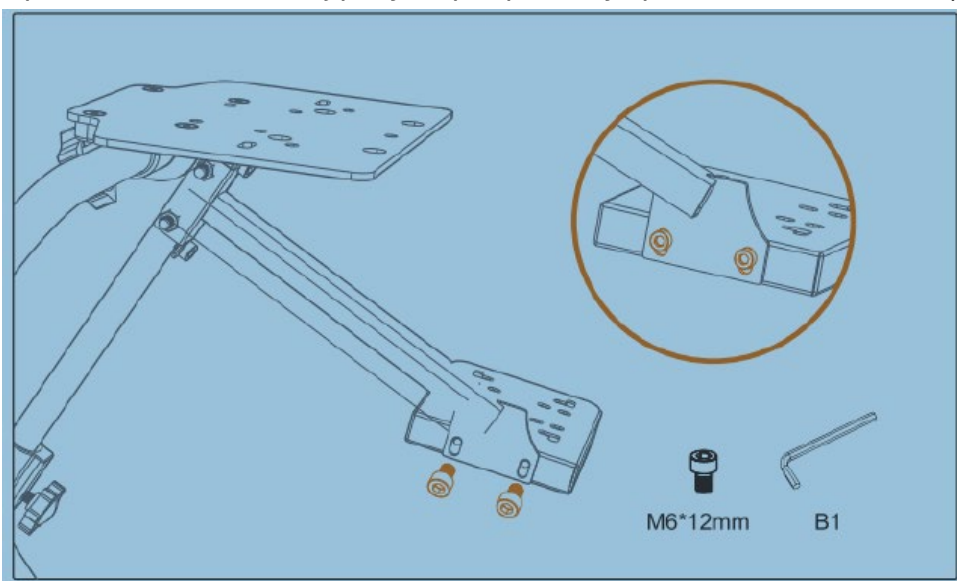


Krok 3: Pripevnite podpornú tyč radiacej páky na označené miesto pomocou skrutiek M6 (12 mm), M8 a matic W1.



Krok 4

Upevnite dosku radiacej páky na podpornú tyč pomocou skrutiek M6 (12 mm).



Krok 5 Po inštalácii namontujte volant na dosku.

Ak sa volant nedá upevniť svorkami, použite skrutky M6 (20 mm) na jeho upevnenie.



Technické špecifikácie

Nástroj: Herný stojan na volant (skladateľný)

Model: PXN-A9

Materiál: Q235 konštrukčná uhlíková oceľ

Rozmery: približne L56 × W9 × H64 cm (zložené) približne L56 × W78 × H86 cm (úplne rozložené)

Rozmery obalu: približne L68 × W12 × H61 cm

Hmotnosť: približne 8,4 kg

Upozornenie

- Pred použitím si dôkladne prečítajte manuál a postupujte podľa pokynov na inštaláciu aj používanie.
- Uistite sa, že stojan je umiestnený na stabilnom a bezpečnom povrchu.
- Dizajn obsahuje pohyblivé časti – dávajte pozor, aby ste si počas montáže a používania neštipkali prsty.
- Uistite sa, že všetky skrutky a spoje sú pevné.
- Pri skladaní a používaní použite primeranú silu.
- Pravidelne kontrolujte stav produktu a prípadné uvoľnené alebo poškodené časti.
- Nepoužívajte ani neskladujte produkt v extrémnych podmienkach.
- Produkt obsahuje malé časti – hrozí riziko prehltnutia.
- Produkt nie je vhodný pre deti mladšie ako 14 rokov.
- Držať mimo dosahu malých detí.
- Používajte produkt opatrne. Výrobca nezodpovedá za škody spôsobené nesprávnym používaním.

Brand: PXN Model: PXN-A9
Product Name: Gaming Steering Wheel Foldable Stand
Country of Origin: China
Manufacturer: Shenzhen PXN Electronics Technology Co., Ltd
Web: www.e-pxn.com Support email: support@e-pxn.com
Manufacturer address: 1701-1706(01), Building 8, Zhongxi Xiangbinshan Garden,
Fenghuanggang Community, Xixiang Street, Baoan District, Shenzhen, China

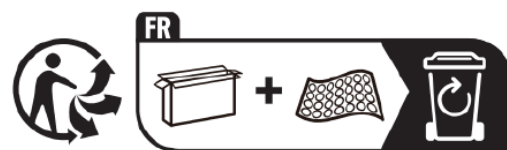
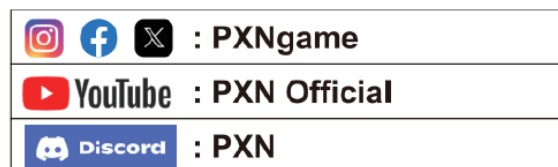


EUREP GmbH
Unterlettenweg 1a
85051 Ingolstadt Germany
+49 841 8869 7744
eurep@eurep-gmbh.com



Prolinx Global LTD
27 Old Gloucester Street,
London, WC1N 3AX, UK
+0044 20 39661193
eu@eulinx.eu

"PXN" is a registered trademark of ShenZhen PXN Electronics Technology Co., Ltd



MADE IN CHINA